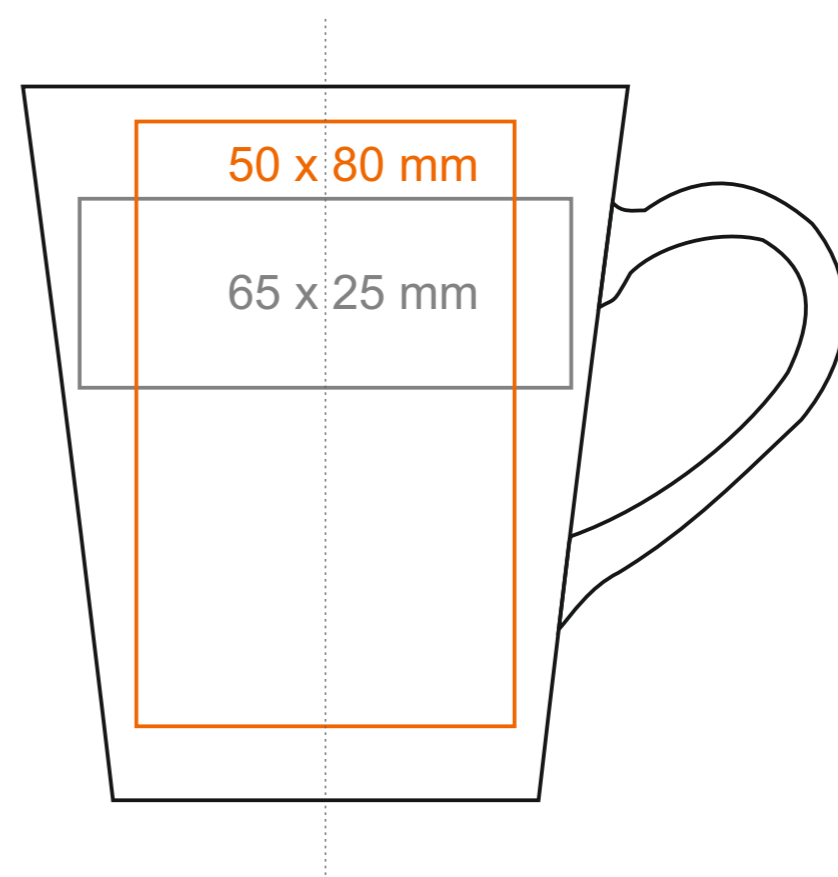
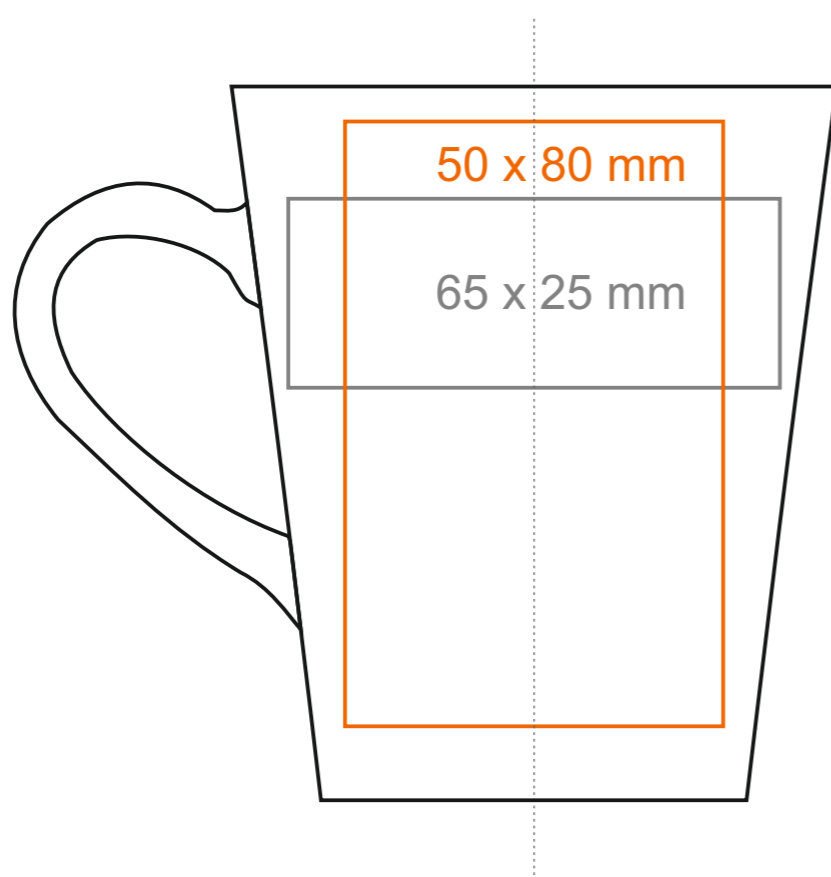
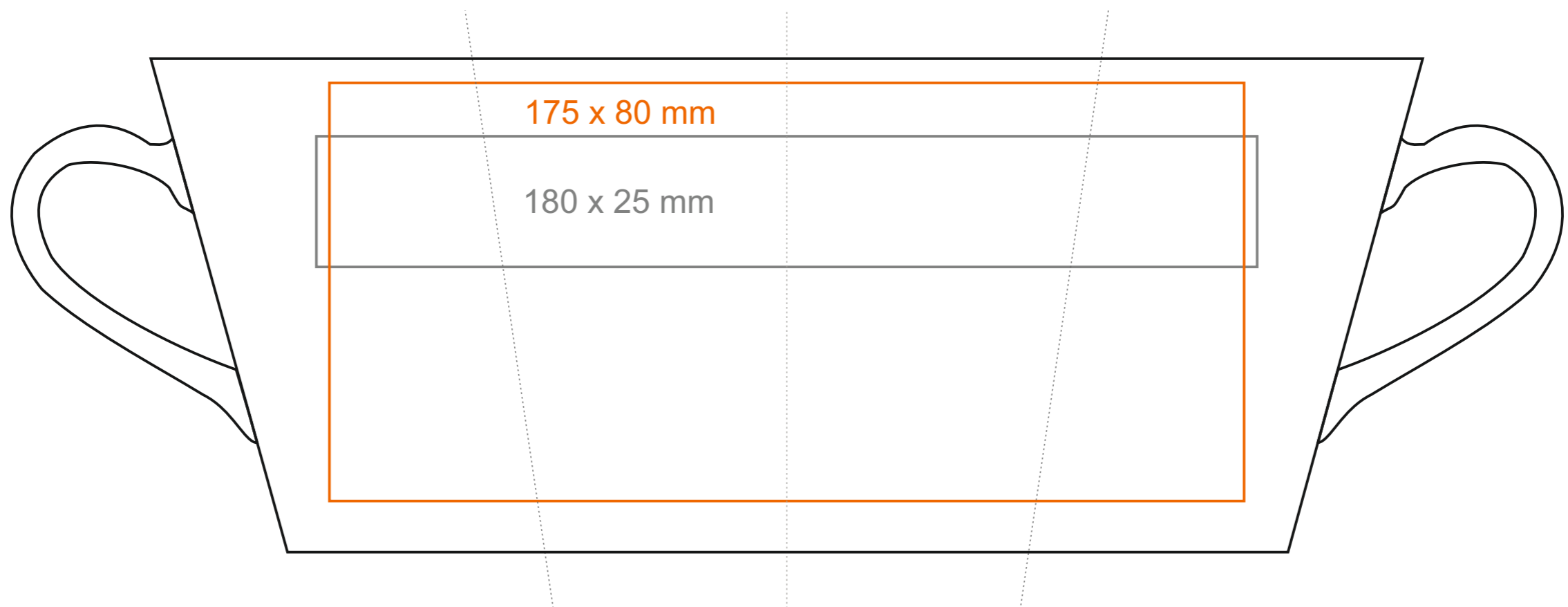


# M\_026 Opty

250 ml / h: 95 mm / Ø 82 mm



Henkeldruck  
Druck auf der Innerseite  
Bodendruck außen

- 50 x 20 mm
- Ø 30 mm
- Ø 35 mm

\*Für Projekte mit Transferdruckverfahren außerhalb unserer Standarddruckfläche bitte unser Beratungsteam kontaktieren.

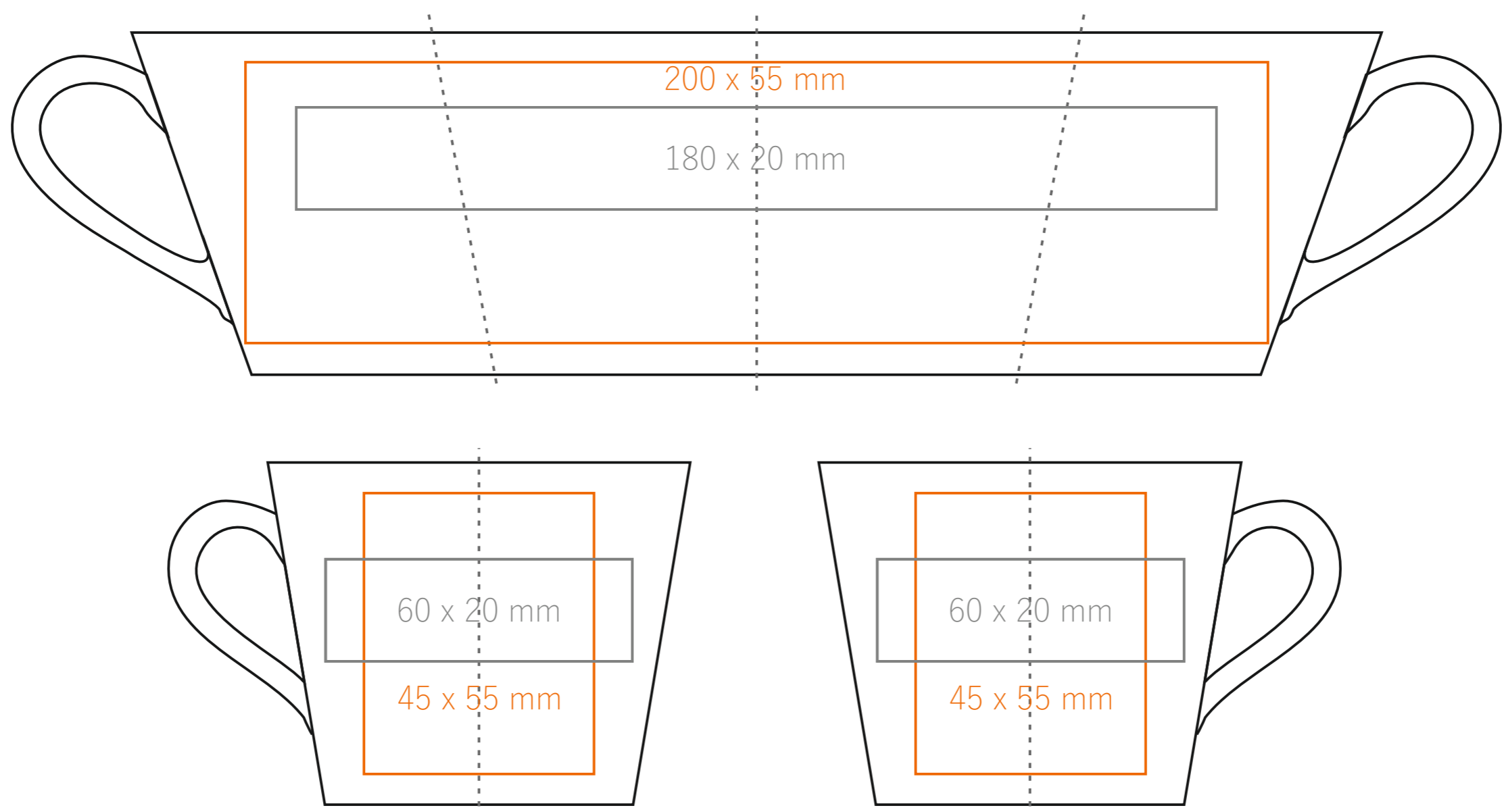
[Wie sollten die Projekte für den Druck vorbereitet werden](#)

## Bedeutung

- Transferdruck
- Sensitive Touch
- Direktdruck

# M\_026 Opty

200 ml / h: 67 mm / Ø 82 mm



Druck auf der Innerseite

Bodendruck innen

Bodendruck außen

- 40 x 15 mm

- Ø 30 mm

- Ø 35 mm

\*Für Projekte mit Transferdruckverfahren außerhalb unserer Standarddruckfläche bitte unser Beratungsteam kontaktieren.

Wie sollten die Projekte für den Druck vorbereitet werden

## Bedeutung

- Transferdruck
- Sensitive Touch
- Direktdruck