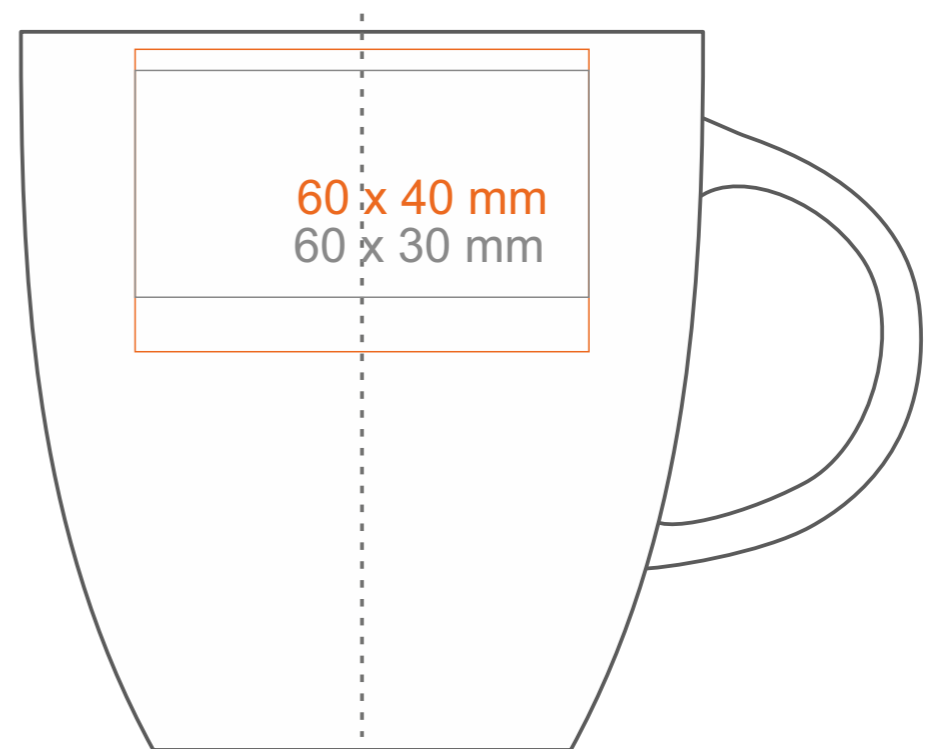
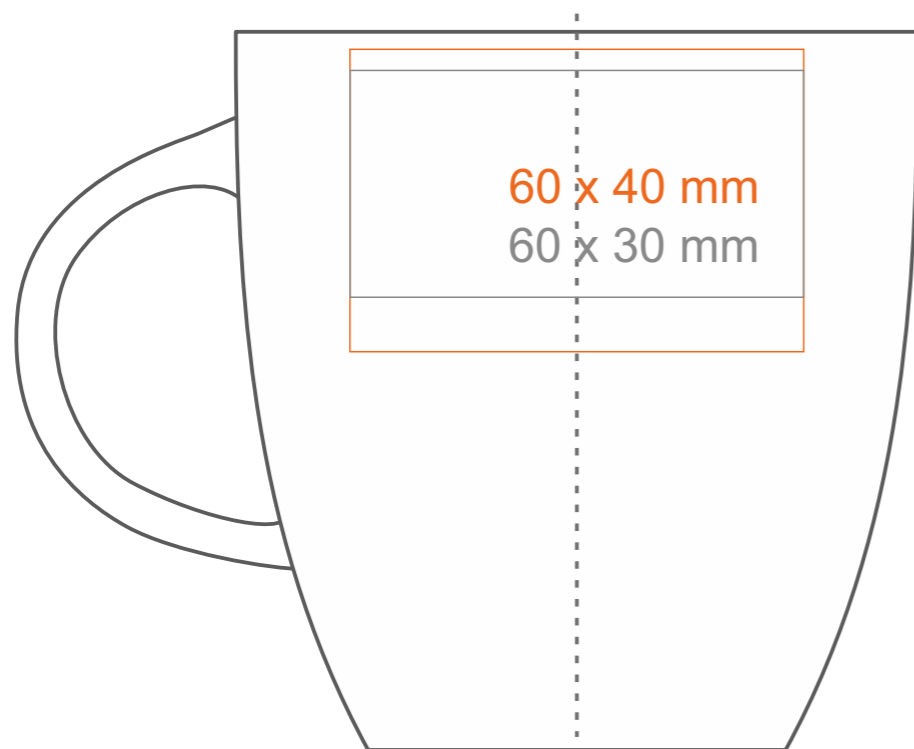
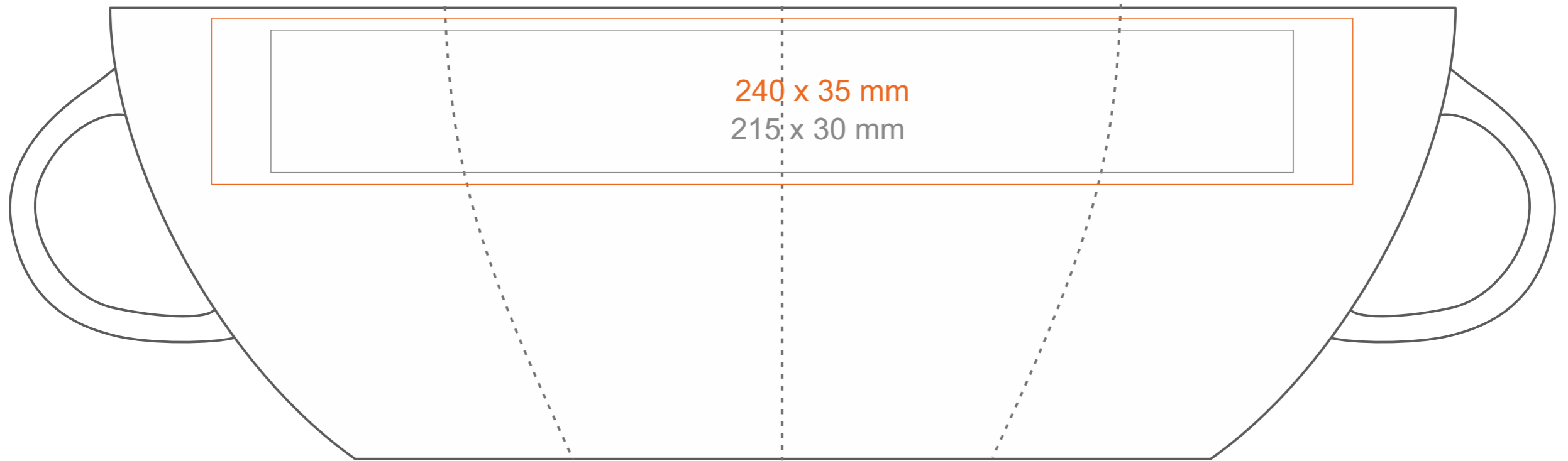


M_486 Fiord

300 ml / h: 95 mm / Ø 90 mm



- | | |
|--------------------------|--------------|
| Henkeldruck | - 80 x 10 mm |
| Druck auf der Innerseite | - 60 x 20 mm |
| Bodendruck innen | - Ø 30 mm |
| Bodendruck außen | - Ø 30 mm |

*Für Projekte mit Transferdruckverfahren außerhalb unserer Standarddruckfläche bitte unser Beratungsteam kontaktieren.

Bedeutung

- Transferdruck
- Sensitive Touch