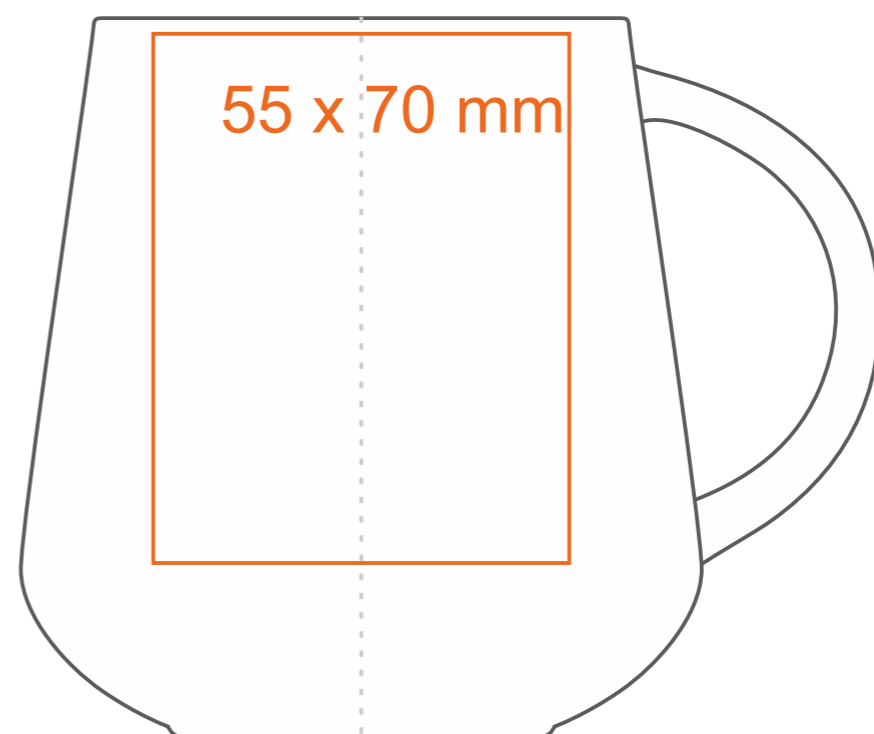
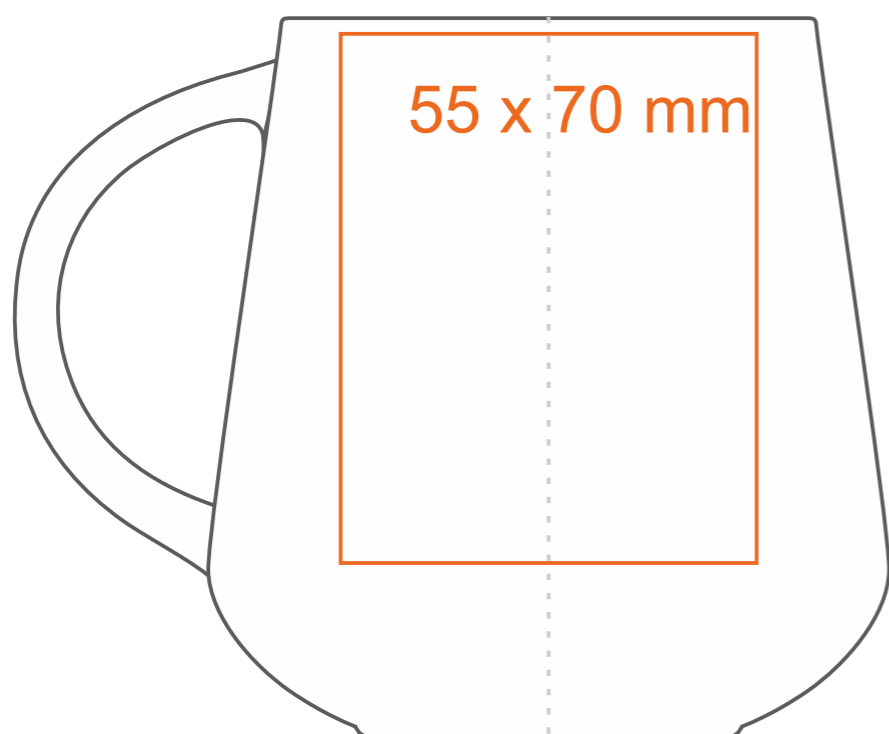


# M\_490 Melody

350 ml / h: 95 mm / Ø 75 mm



Henkeldruck  
 Druck auf der Innerseite  
 Bodendruck innen  
 Bodendruck außen

- 90 x 10 mm
- 40 x 20 mm
- Ø 30 mm
- Ø 30 mm

\*Für Projekte mit Transferdruckverfahren außerhalb unserer Standarddruckfläche bitte unser Beratungsteam kontaktieren.

[Wie sollten die Projekte für den Druck vorbereitet werden](#)

## Bedeutung

- Transferdruck
- Sensitive Touch